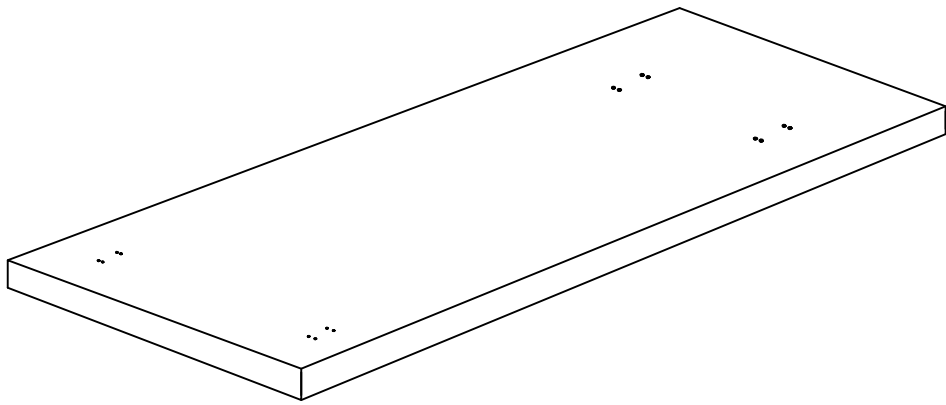


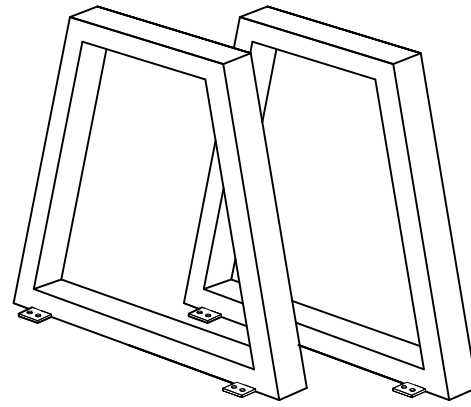
Montageanleitung

Art.- Nr. 19849

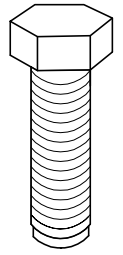
A: 1 STK



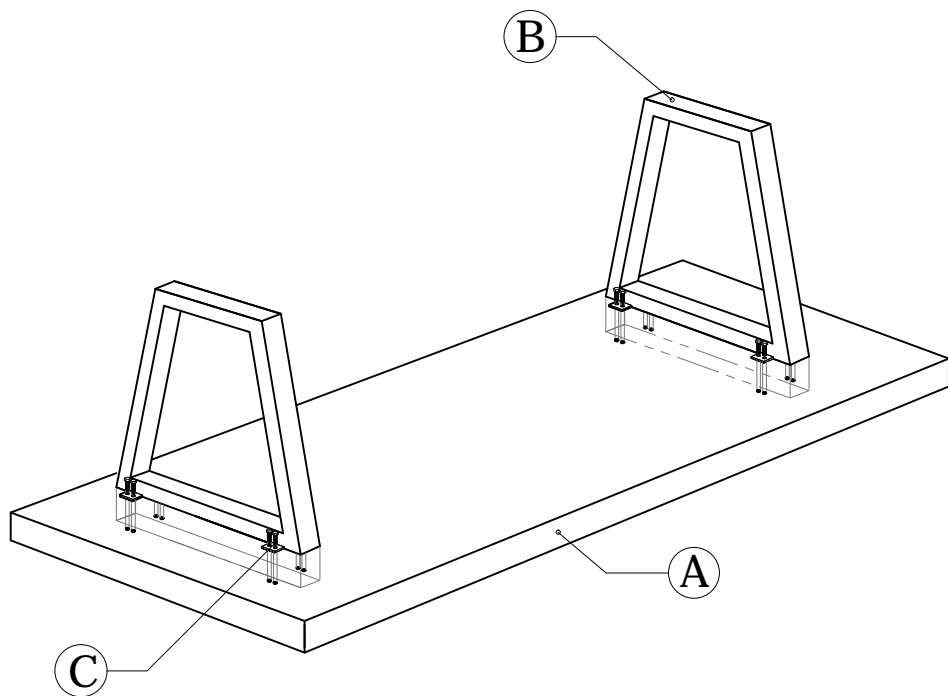
B: 2 STK



C: 16 STK



1. Fixieren Sie die Beine (Teil B) mit der Tischplatte (Teil A) mithilfe der Schrauben (Teil C) sowie geeignetem Werkzeug.



2.

